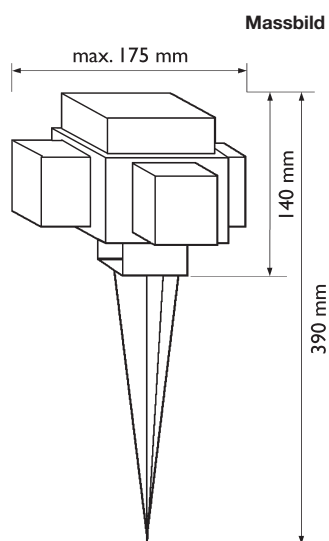


Simplex Gartenspiess



SimplexGartenspiess2SP Beschreibung

Mit dem unidirektionalen Funksystem Simplex können einfach und bequem bis zu zwölf verschiedene Empfänger der Simplex-Serie, z.B. Lampen, Markisen, Rolläden, Springbrunnen, Teichpumpen, Gartenspiesse usw. angesteuert werden.

Mit Funkempfänger (2 Steckdosen mit Funkempfang, 1 Steckdose ohne Funkempfang).

Technische Daten

Ausgang 230V~
Schaltleistung 16A, 230V~, $\cos \varphi=1$

Anwendungsbeispiel

